



# Zoo

500

Paul Brooks zaprojektował kolekcję ZOO, którą cechuje stylowy komfort. Idealnie sprawdzi się jako tło kameralnych spotkań biznesowych lub w salach konferencyjnych czy wykładowych.

## Cechy kolekcji:

---

- różnorodność konfiguracji
- dostępna w różnych wariantach: na czterech nogach, nogach z kółkami lub na płozie, z siedziskiem plastikowym lub tapicerowanym, oparciem plastikowym lub tapicerowanym, z podłokietnikami lub bez
- dostępna w trzech kolorach plastików (czarnym, szarym i jasnoszarym) oraz pięciu wybarwieniach stelaża
- kolekcję dopełniają ławki z trzema lub czterema siedziskami, które mogą występować w wersji z blatem zamiast siedziska

## Dane techniczne:

---

### wersje produktu 500

siedzisko i oparcie tapicerowane

Typy stelaży:

- H - na nogach
- HC - na nogach, kółka
- V - na płozie z możliwością sztaplowania

2P - wersja z podłokietnikami

\* produkt Zoo na płozie bez podłokietników (wersja V) nie może być oferowany i wprowadzany do obrotu w Republice Federalnej Niemiec.

### stelaż

Rura metalowa o przekroju fi 22 mm

Wersje kolorystyczne:

- czarny (lakierowany proszkowo)
- metalik (lakierowany proszkowo)
- chrom błyszczący (chromowany)
- szary / jasnoszary

### blat

Zoo może występować w wersji z blatem (2PB).

Blat jest integralną częścią modeli w wersji 2PB.  
Brak możliwości zakupu blatu jako osobnego elementu.  
Blat montowany zawsze z prawej strony.  
Zawsze w kolorze czarnym (kompozyt).

### **podłokietniki**

Nakładka poliamidowa PA -  
czarny (RAL 9005),  
szary (NCS S 6500-N)\*\*,  
jasnoszary (NCS S 2500-N)

\*\* Dostępne w ofercie od 01-09-2021

Istnieje możliwość dowolnego łączenia kolorów plastików siedziska, oparcia i podłokietników.

### **kółka/stopki**

Wersja H, V:

- standard - stopki z wkładką teflonową
- opcja - stopki z wkładką filcową

Wersja HC:

- kółka twarde (do podłóg miękkich)
- kółka miękkie (do podłóg twardych)

### **siedzisko**

- z tworzywa
- tapicerowane: pianka cięta o gęstości 40 kg/m<sup>3</sup>

Kolory plastików siedziska:

- czarny (RAL 9005),
- szary (NCS S 6500-N)\*\*,
- jasnoszary (NCS S 2500-N)

\*\* Dostępne w ofercie od 01-09-2021

Istnieje możliwość dowolnego łączenia kolorów plastików siedziska, oparcia i podłokietników.

Maskownica siedziska:

- stelaż czarny - maskownica zawsze czarna (RAL 9005)
- stelaż metalik, chrom - maskownica zawsze szara (RAL 7005, za wyjątkiem krzesła z czarnym plastikiem siedziska - w takim przypadku maskownica zawsze czarna RAL 9005)

### **oparcie**

- z tworzywa
- tapicerowane: pianka wylewana o gęstości 130 kg/m<sup>3</sup>.

Kolory plastików oparcia:

- czarny (RAL 9005),
- szary (NCS S 6500-N)\*\*,
- jasnoszary (NCS S 2500-N)

\*\* Dostępne w ofercie od 01-09-2021

Istnieje możliwość dowolnego łączenia kolorów plastików siedziska, oparcia i podłokietników.

### **kubetek**

Wykonany z litego drewna, sklejki oraz pasów tapicerskich.  
Możliwość doboru różnych kolorów tapicerki kubelka i poduch w obrębie tej samej tkaniny.

## waga netto

500H - 7,5 kg  
500HC - 8,0 kg  
500H 2P, 500V - 8,5 kg  
500HC 2P - 9,0 kg  
500V 2P - 9,5 kg

## waga brutto

500H - 11,5kg  
500HC - 12,0 kg  
500H 2P, 500V - 12,5 kg  
500HC 2P - 13,0 kg  
500V 2P - 13,5 kg

## sztaplowanie

Maksymalna ilość w sztaplu:

- 500H, 500H 2P, 500H 2PB, 500V, 500V 2P, 500V 2PB - 5\* szt.

Maksymalna ilość w sztaplu na wózku:

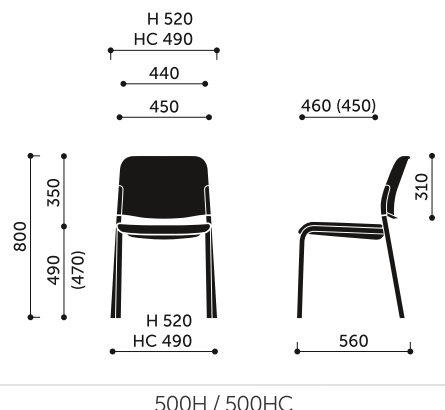
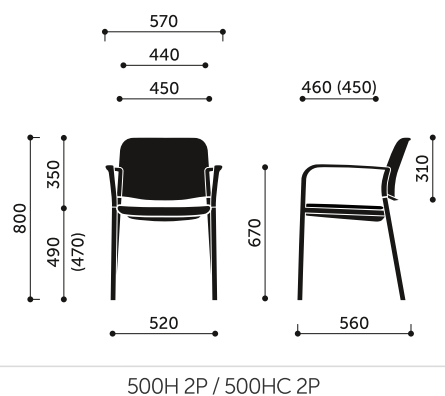
- 500H, 500H 2P, 500H 2PB, 500V, 500V 2P, 500V 2PB - 5\* szt.

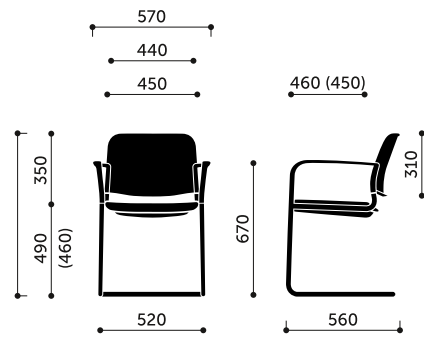
## dodatkowe

- łączenie w rzędy
- numeracja krzeseł
- numeracja rzędów
- łączenie krzeseł i rzędów, system „anti-panic”
- wózek do transportu krzeseł

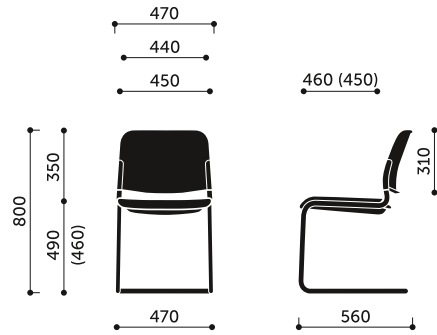
## Wymiary:

---





500V 2P / 500VN 2P



500V / 500VN