



Meble  
Pracownicze



## System - eM

“You don't think your way to creative work.  
You work your way to creative thinking.”

– George Nelson



### SZEROKI WYBÓR

Różnorodność rozwiązań i możliwość dopasowania ich do różnych potrzeb pracowników.



### BIURKA BENCH

Biurka w wersji bench pozwalające oszczędzić powierzchnię biurową i stworzyć dwa stanowiska pracy w jednym.



### PERSONALIZACJA

Szeroki wybór akcesoriów umożliwiających stworzenie ciekawego i funkcjonalnego miejsca pracy.



### ERGONOMIA

Możliwość regulacji wysokości biurek nawet do 200 mm, zapewniając użytkownikowi utrzymanie prawidłowej postawy ciała.



### FUNKCJONALNA KLASYKA

Ponadczasowa klasyka mebli, które tworzą wygodne i funkcjonalne miejsca pracy, przy zachowaniu niepowtarzalnego stylu i charakteru biura.





Bench A-eM



## A - eM

Kolekcję A-eM tworzą biurka o nietuzinkowej podstawie – charakterystyczny kształt nóg ułożonych pod kątem i podkreślających proste, ale interesujące wzornictwo całości. Szeroka gama dostawek, akcesoriów, czy regulacja wysokości położenia blatu, to rozwiązania które pozwalają zbudować miejsce pracy zapewniające komfort, wygodę

i dobre samopoczucie użytkowników. Stanowiska wieloosobowe A-eM Bench to rozwiązania gwarantujące zachowanie równowagi pomiędzy komfortem pracy, a racjonalnym wykorzystaniem przestrzeni biurowej. System blatu przesuwanego wzbogacony o przelotki ergonomiczne i poziomy kanał kablowy umożliwia łatwe poprowadzenie okablowania i szybki

dostęp do sieci. Stanowiska A-eM wsparte na szafce upraszczają organizację pracy biurowej, wpływając na jej komfort i bezpieczeństwo. Wykorzystanie szafek podbiurkowych daje dodatkową przestrzeń użytkową.

### Błat przesuwany

Cała kolekcja biurek typu Bench z Systemu-eM wyposażona jest w blat przesuwany i uchylny kanał kablowy w standardzie. W biurkach pojedynczych, blat przesuwany występuje jako dodatkowa opcja. Takie rozwiązanie pozwala na sprawne i łatwe porządkowanie przewodów. Funkcja ta jest bardzo przydatna, szczególnie w przypadku gdy korzystamy z laptopa i musimy często zmieniać lokalizację przewodów.





Bench F-eM



## F - e M

Biurowiska z kolekcji F-eM stworzone są z myślą o użytkowniku. Szeroki wybór różnego typu blatów gwarantuje racjonalne zaaranżowanie przestrzeni biurowej. Liczne akcesoria w postaci przegród, czy kanałów kablowych pozytywnie wpływają na organizację i ergonomię miejsca pracy. Stawiska wieloosobowe F-eM to również

ciekawa kompozycja estetyki i komfortu użytkownika. Szeroki kanał kablowy tworzy pod blatem miejsce na listwy prądowe, przelotki umożliwiają łatwe poprowadzenie okablowania, a blat przesuwany prosty i szybki dostęp do mediów. Walory funkcjonalne stanowisk wieloosobowych F-eM Bench idealnie współgrają z delikatnie zdy-

stansowanym blatem oraz smukłą, prostokątną nogą podkreślając lekkie wzornictwo całości. Użytkownik, który ceni sobie dyskretne, wyszukane detale na pewno polubi biurko F-eM.

### Regulacja wysokości

F-eM podobnie, jak inne biurka należące do Systemu-eM posiadają opcjonalną mechaniczną regulację wysokości do 20 cm w skokach co 1 cm.





## K - e M

K-eM to prosta, klasyczna forma nadająca wnętrzu ponadczasowej świeżości. Atrakcyjny minimalizm biurek zamknięty jest w podstawie o kwadratowym przekroju rury. Elastyczność systemu - szeroka gama blatów o różnych kształtach i wymiarach, czy regulacja wysokości położenia blatu umożliwia idealne dopasowanie biurek do

potrzeb różnych użytkowników. Stanowiska wieloosobowe K-eM Bench to meble, które w zależności od potrzeb tworzą wydzielone, indywidualne miejsca pracy lub otwarte stanowiska wspierające wymianę informacji. Wyposażone są w techniczne udogodnienia dedykowane do wszystkich stanowisk pracy z Systemu -eM. Dodat-

kowo biurka K-eM umożliwiają łatwe i estetyczne poprowadzenie okablowania, a klasyczna forma nóg o przekroju kwadratowym dodaje całości ponadczasowego charakteru, dzięki czemu dopasuje się do każdego wnętrza.

## Bench K-eM



### Ergonomiczne rozwiązania

Wieloosobowe biurka Bench Systemu-eM posiadają cofniętą środkową nogę. To rozwiązanie zapewnia użytkownikowi komfort siedzenia, maksymalne wykorzystanie przestrzeni i ergonomię użytkowania.







Stół O-eM



## O - e M

Charakter biurk O-eM budują tradycyjne, okrągłe nogi. To klasyczne i sprawdzone rozwiązanie, dzięki któremu cała kolekcja cieszy się niesłabnącym uznaniem architektów. Stabilna i sztywna konstrukcja mebla, trwałe i solidny stelaż w połączeniu z możliwością regulacji położenia blatu, mnogością jego wymiarów i kształtów

oraz szeroką gamą dodatkowych akcesoriów, pozwalają zorganizować w pełni bezpieczne i ergonomiczne miejsce pracy. Stanowiska O-eM wsparte na szafce to kompleksowe rozwiązanie zapewniające porządek i dobrą organizację pracy. Praktyczne szafki podbiurkowe o różnej konfiguracji tworzą dodatkowe miejsce na do-

kumenty podręczne, dzięki czemu całość doskonale sprawdza się jako uniwersalne stanowisko pracy. W kolekcji dostępne są również uniwersalne stoły o różnych kształtach.

### Power Circle

Zarówno do biurk jak i stołów konferencyjnych z Systemu-eM oferujemy Power Circle, który usprawnia pracę i ułatwia zachowanie stanowiska pracy w porządku. Szczegóły na stronie 163





Bench Q-eM



## Q - e M

Biurowa Q-eM wyróżnia zamknięta noga oraz delikatnie zdystansowany blat. Dzięki tym cechom cała kolekcja łączy w sobie funkcjonalną prostotę z niebanalnym, lekkim wzornictwem. Przemysłowa konstrukcja, szeroki wybór wymiarów i materiałów wykończeniowych, pozwalają spełniać oczekiwania

pracowników w zakresie estetycznego i ergonomicznego miejsca pracy. Stojące stanowiska wieloosobowe Q-eM Bench wsparte na szafce to propozycja dla osób, które cenią sobie dobrą organizację pracy biurowej współgrającą z estetyką rozwiązań. System blatu przesuwnego wzbogacony o przelotki er-

gonomiczne i poziomy kanał kablowy umożliwiają łatwe poprowadzenie okablowania i szybki dostęp do sieci.

### Prywatność i akustyka

We wszystkich biurkach z Systemu -eM oferujemy możliwość wyposażenia stanowiska w przegrodę zapewniającą pracownikowi zarówno prywatność jak i lepszą izolację akustyczną.

Oferujemy przegrody :  
Płytkowe, płytowe z panelem tapicerowanym, szklane i tapicerowane z opcją PIN6.  
Szczegóły na stronie 101







#### Ergonomiczna noga

Charakterystyczna dla tego biurka jest cofnięta noga w kształcie litery „C”. Odmianą zaletą tego rozwiązania jest zapewnienie użytkownikowi większej ilości miejsca pod biurkiem, a co za tym idzie wyższy komfort pracy.

## Lano - C

Lano - C to ponadczasowy charakter zamknięty w podstawie w kształcie litery „C”. Na system składają się biurka z mechanizmem regulacji wysokości, co pozwala dopasować biurko do wzrostu użytkownika oraz wspiera komfort i swobodę pracy. Liczne kształty i wymiary blatów oraz szeroka gama dekorów pomagają w personalizacji mebla i skompono-

waniu stanowiska pracy oddającego charakter przedsiębiorstwa. Możliwość wyboru chromowanego wykończenia stopy dodaje kolekcji eleganckiego charakteru i zapewnia odporną na zarysowania powierzchnię. Możliwość zamontowania przepustu kablowego w nodze zapewnia bezpieczne i estetyczne przeprowadzenie potrzebnego okablowania.



## Lano - T

Biurka z systemu Lano-T tworzą funkcjonalne stanowiska pracy. Wyróżnikiem kolekcji jest podstawa w kształcie litery „T”. Kształt nóg pozwala na bezpieczne i estetyczne przeprowadzenie okablowania w nodze, dzięki otworom kablowym. Prosty system regulacji wysokości umożliwia dopasowanie biurka do wzrostu użyt-

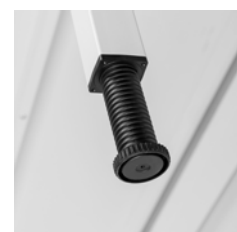
kownika wymuszając na nim prawidłową postawę ciała. Liczne kształty i wymiary blatów oraz szeroka gama kolorystyczna płyt, tkanin i metalu pomagają dostosować stanowisko pracy do potrzeb użytkownika i sprostać oczekiwaniom nawet najbardziej wymagających klientów. Te cechy pozwalają również na dużą personalizację mebla

i umożliwiają skomponowanie stanowiska pracy oddającego charakter przedsiębiorstwa. Dodatkowo, opcjonalna chromowana podstawa dodaje meblom eleganckiego charakteru oraz podkreśli prestiż przedsiębiorstwa.



# System -eM

## Regulacja wysokości w nogach Systemu -eM



Stopka meblowa o regulacji wysokości w zakresie 80 mm w biurkach K-eM



Stopka meblowa o regulacji wysokości w zakresie 80 mm w biurkach O-eM



Noga biurka F-eM -regulacja 10 mm (stopka) i 200 mm skokowo co 10 mm



Noga biurka Q-eM -regulacja 10 mm (stopka) i 200 mm skokowo co 10 mm



Noga biurka K-eM -regulacja 80 mm (stopka) i 200 mm skokowo co 10 mm



Noga biurka A-eM -regulacja 10 mm (stopka) i 200 mm skokowo co 10 mm



Noga biurka O-eM -regulacja 80 mm (stopka) i 200 mm skokowo co 10 mm



Noga biurka Lano-T i Lano-C -regulacja 10 mm (stopka) i 200 mm skokowo co 10 mm



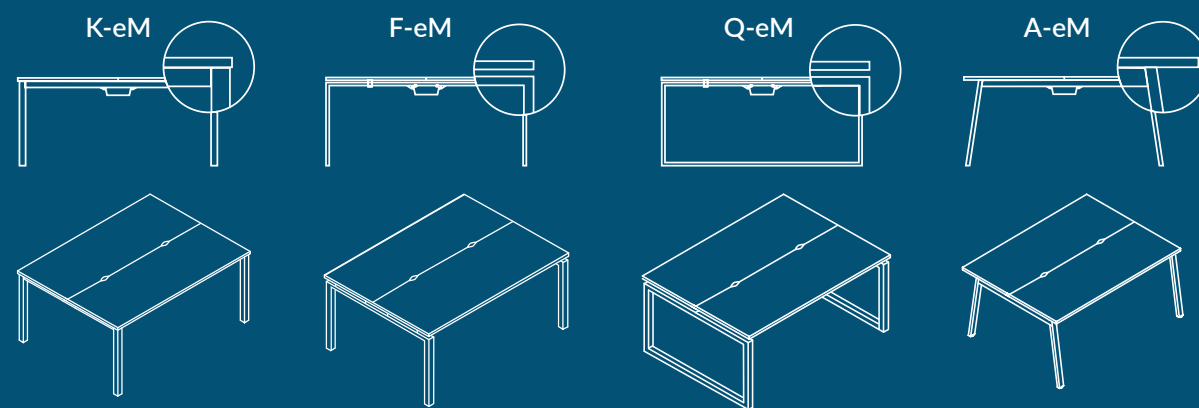
Ukryty kanał kablowy w nodze biurka Lano-T i Lano-C



Ukryty kanał kablowy w nodze biurka Lano-T i Lano-C

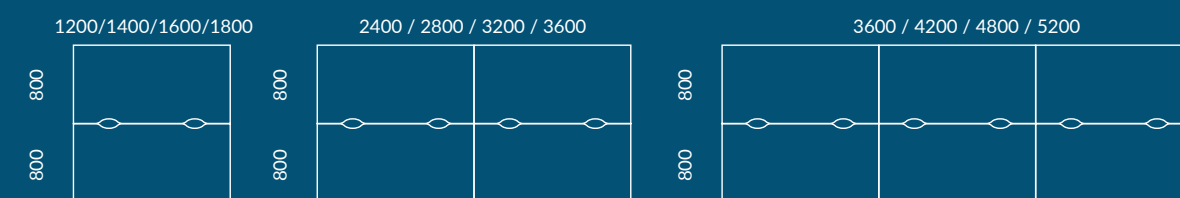
## Benche

H: 740 mm



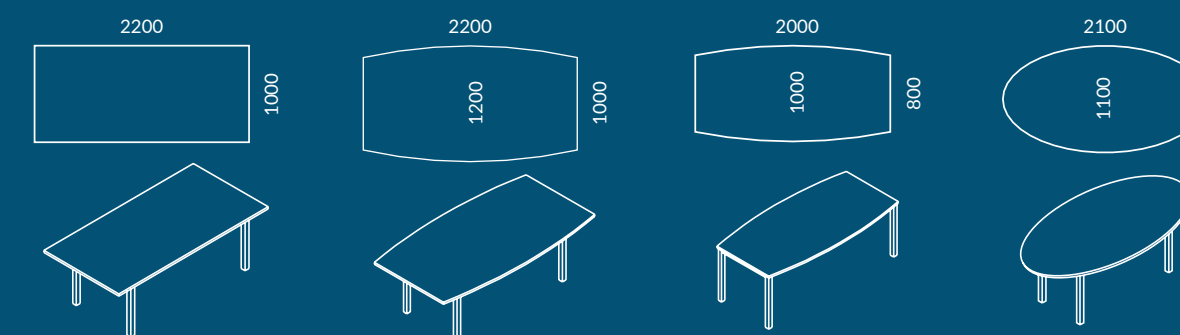
## Blaty

25mm



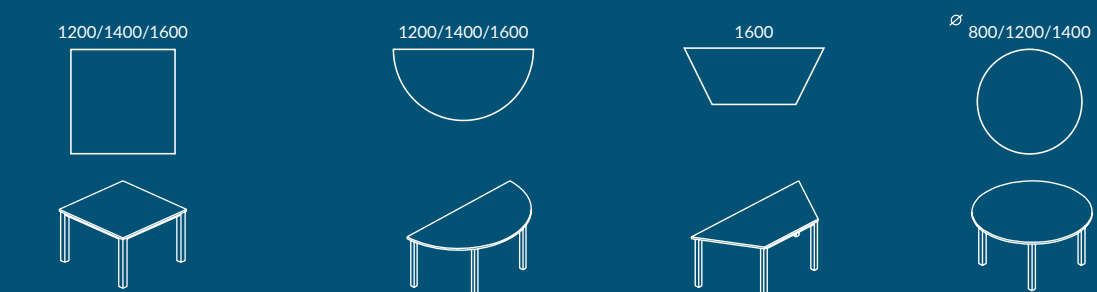
## Stoły konferencyjne

H: 740 mm



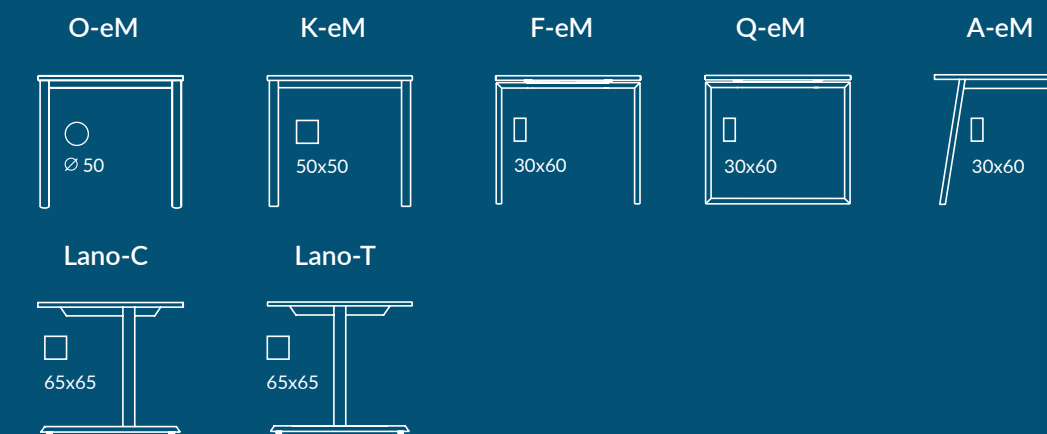
## Stoły

blat :18 / 25mm



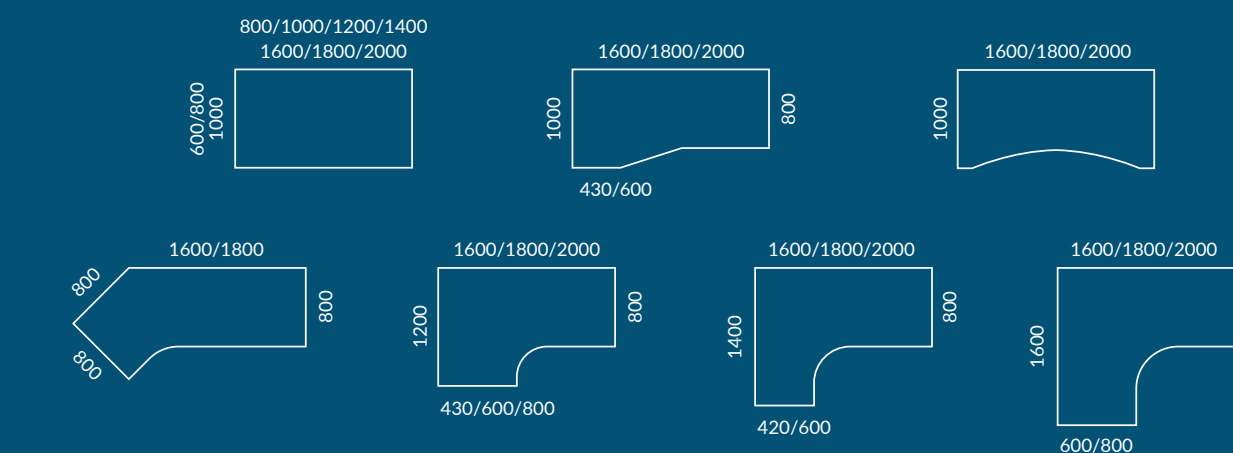
## Biurka

H: 740 mm

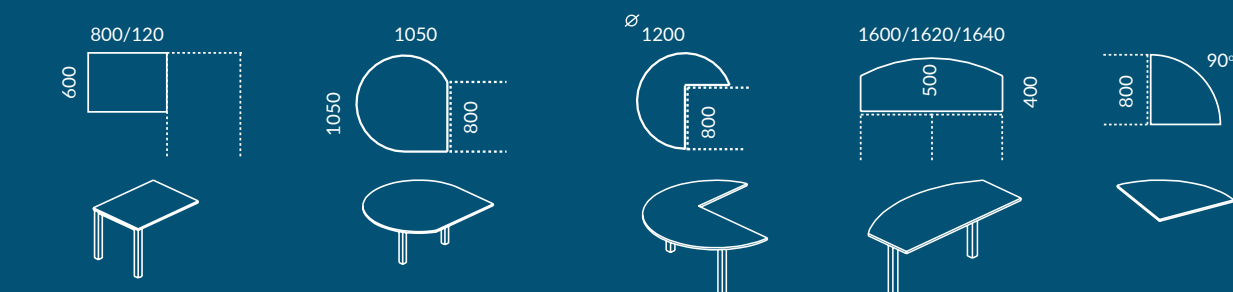


## Blaty

18 / 25mm



## Dostawki i łączniki



# Akcesoria System-eM

## Dodatki



1. Zabudowa rastrowa  
2. Zabudowa płytowa  
3. Wspornik pod komputer z zabudową rastrową  
4. Podstawa mobilna pod komputer  
5. Wspornik pod komputer



6. Szuflada podblatowa  
7. Szuflada pod klawiaturę  
8. Chromowana powłoka stopy Lano

## Mediaporty



9. Mediaport uchylny - jednostronnie  
10. Mediaport obrotowy  
11. Mediaport uchylny - dwustronnie  
12. Przepust kablowy - aluminiowy  
13. Power Circle - dostępne różne modele

## Przegrody i akcesoria do przegród



14. Przegroda boczna, dokręcana  
15. Przegroda tapicerowana  
16. Przegroda płytowa z tapicerowanym panelem  
17. Przegroda płytowa  
18. Przegroda szklana



19. Półki metalowe - zawieszane  
20. Tablica magnetyczna z panelem tapicerowanym  
21. Akcesoria zawieszane  
22. Listwa metalowa na akcesoria  
23. Akcesoria zawieszane na przegrodzie płytowej

## Okablowanie



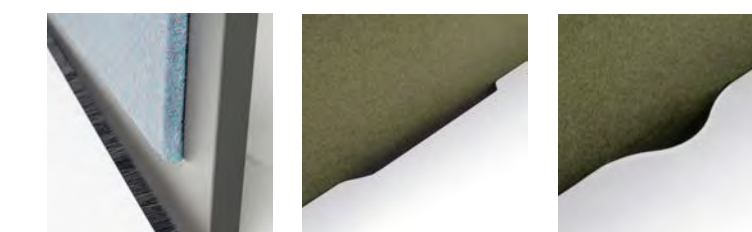
24. Kanał kablowy pionowy do biurek ze stałą wysokością  
25. Kanał kablowy pionowy do biurek z regulacją wysokości  
26. Kanał kablowy nakładany na nogę do biurek K-eM, F-eM, Lano-C, Lano-T  
27. Kanał kablowy nakładany na nogę do biurek O-eM  
28. Kanał kablowy pionowy



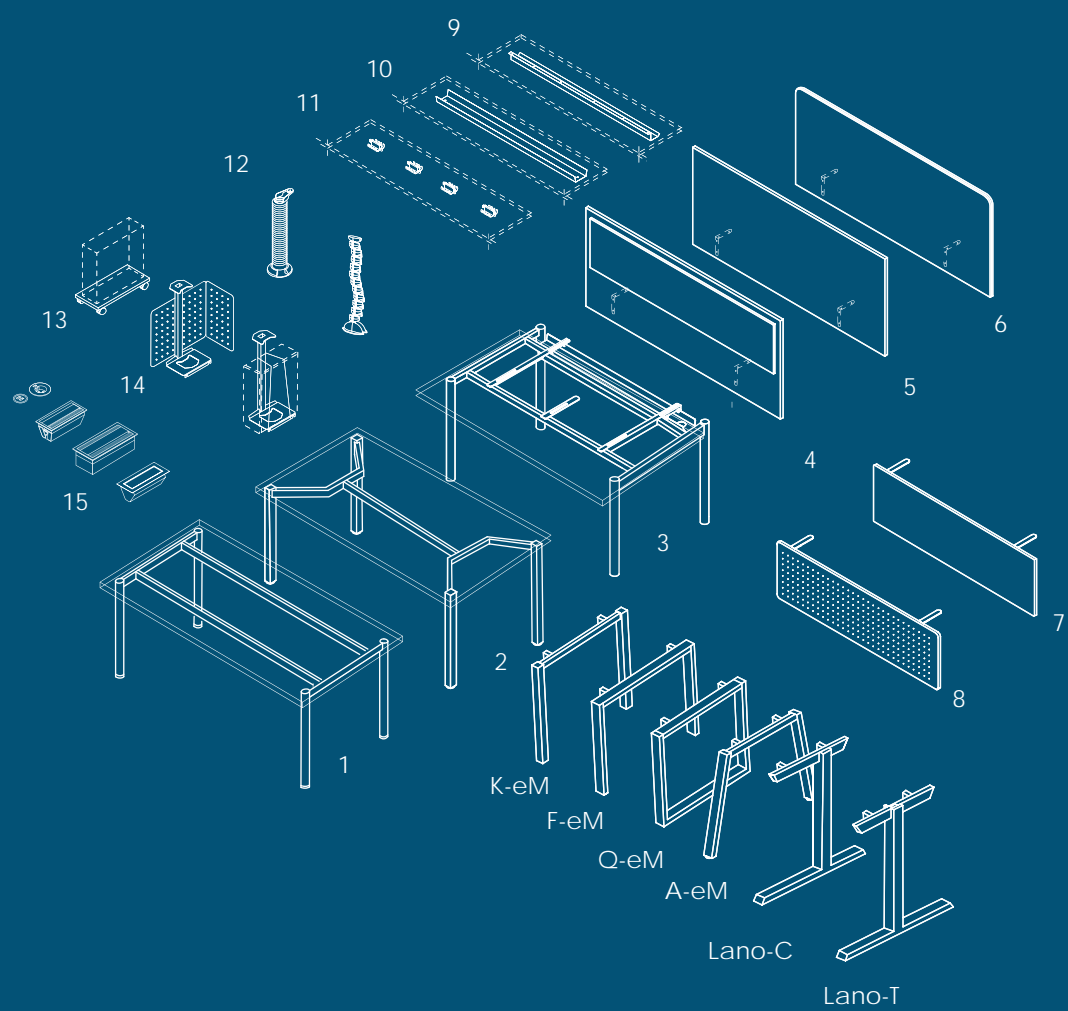
29. Kanał kablowy poziomy uchylny  
30. Kanał kablowy poziomy stały  
31. Kanał kablowy poziomy do blatu przesuwanego  
32. Uchwyt kablowy boczny  
33. Uchwyty kablowe podblatowe



34. Kanał kablowy poziomy, siatkowy do biurek typu bench  
35. Kanał kablowy pionowy w nodze do biurek Lano-C Lano-T  
36. Kompozytowa przelotka kablowa  
37. Chromowana przelotka kablowa ze szczotką  
38. Chromowana przelotka kablowa ze szczotką  
39. Błat przesuwny



40. Listwa szczotkowa  
41. Przelotka ergonomiczna - podłożna  
42. Przelotka ergonomiczna - tełka



1. Stelaż standardowy  
2. Stelaż ergonomiczny  
3. Stelaż z blatem przesuwным  
4. Przegroda płytowa z panelem tapicerowanym PIN6  
5. Przegroda płytowa  
6. Przegroda tapicerowana PIN6  
7. Zabudowa płytowa  
8. Zabudowa rastrowa  
9. Kanał kablowy poziomy stały  
10. Kanał kablowy poziomy uchylny  
11. Uchwyty kablowe  
12. Pionowe kanały kablowe  
13. Mobilna podstawa pod komputer  
14. Wsporniki pod komputer  
15. Mediaporty

K-eM  
F-eM  
Q-eM  
A-eM  
Lano-C  
Lano-T