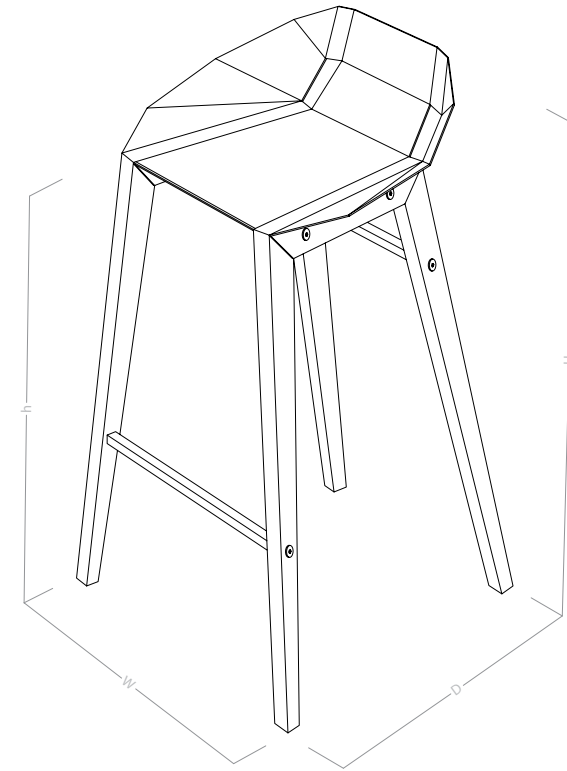




DIAGO

STOOL
STOLEK



KITCHEN STOOL

H=75 cm h=62 cm W=46 cm D=46 cm

BARSTOOL

H=88 cm h=75 cm W=48 cm D=49 cm

SEATING

2 mm aluminium sheet; numerically cut and shaped; hand finished; powder coated (structural matt); available in twelve colours

SUPPORTS

birch plywood; numerically cut; hand finished and oiled; available in oak finishing

Elements connected with four bolts and two 15 mm stainless steel profiles.

PRODUCT IS CERTIFIED FOR PUBLIC AND HOUSING BUILDING USE.

ALL MATERIALS USED ARE CERTIFIED FIRE RETARDANT.

STOLEK KUCHENNY

H=75 cm h=62 cm W=46 cm D=46 cm

STOLEK BAROWY

H=88 cm h=75 cm W=48 cm D=49 cm

SIEDZISKO

blacha aluminiowa gr. 2 mm; cięta i gięta numerycznie; następnie ręcznie wykańczana i malowana proszkowo (strukturalny mat); dostępna w dwunastu kolorach

NOGI

sklejka brzoazowa cięta numerycznie; następnie ręcznie wykańczana i olejowana; dostępna w wykończeniu dębowym

Elementy połączone za pomocą czterech śrub oraz dwóch profili ze stali nierdzewnej gr. 15 mm.

PRODUKT POSIADA ATEST DO UŻYTKU W OBIEKTACH UŻYTECZNOŚCI PUBLICZNEJ I BUDYNKACH MIESZKALNYCH.

WSZYSTKIE MATERIAŁY UŻYTE DO PRODUKCJI MAJĄ ATESTY NIEPALNOŚCI LUB UNIEPALNIENIA.

design: Tabanda



dusty clay
retro oranż

NCS S2050-Y60R



white grey
popielaty biały

RAL 9018



navy blue
ciemny niebieski

RAL 5001



pastel blue
pastelowy niebieski

RAL 5024



pale pink
pudrowy róż

NCS S1515R



coral red
koralowy czerwony

RAL 3000



mint green
miętowy zielony

RAL 6021



dark green
butelkowy zielony

RAL 6005



royal burgundy
royal bordo

RAL 3005



sunny yellow
słoneczny żółty

RAL 1004



deep black
głęboki czarny

RAL 9004



graphite grey
grafitowy szary

RAL 7015

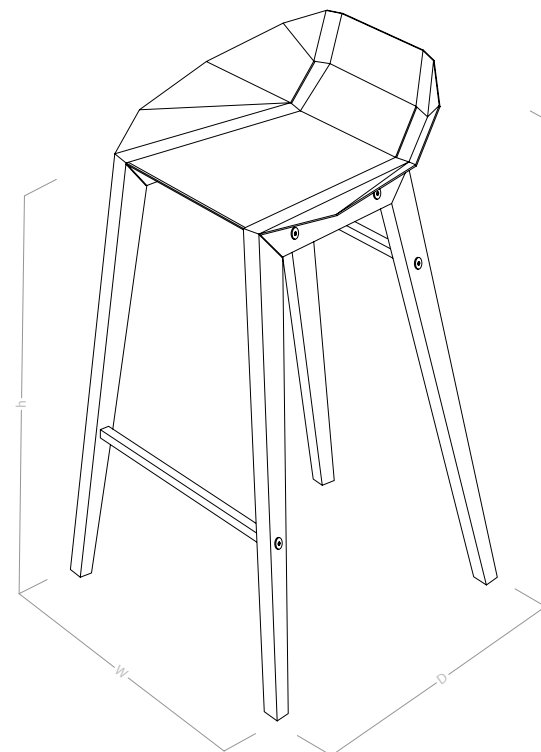
FELT DIAGO

DIAGO Z FILCEM

STOOL
STOLEK



design: Tabanda



KITCHEN STOOL

H=75 cm h=62 cm W=46 cm D=46 cm

BARSTOOL

H=88 cm h=75 cm W=48 cm D=49 cm

SEATING

2 mm aluminium sheet; numerically cut and shaped; hand finished; powder coated (structural matt); available in twelve colours

SUPPORTS

birch plywood; numerically cut; hand finished and oiled; available in oak finishing

FINISHING

the inner side is covered with natural wool felt 4 mm thick; felt colour matches the aluminium painting

Elements connected with four bolts and two 15 mm stainless steel profiles.

PRODUCT IS CERTIFIED FOR PUBLIC AND HOUSING BUILDING USE.

ALL MATERIALS USED ARE CERTIFIED FIRE RETARDANT.

STOLEK KUCHENNY

H=75 cm h=62 cm W=46 cm D=46 cm

STOLEK BAROWY

H=88 cm h=75 cm W=48 cm D=49 cm

SIEDZISKO

blacha aluminiowa gr. 2 mm; cięta i gięta numerycznie; następnie ręcznie wykańczana i malowana proszkowo (strukturalny mat); dostępna w dwunastu kolorach

NOGI

sklejka brzoźowa cięta numerycznie; następnie ręcznie wykańczana i olejowana; dostępna w wykończeniu dębowym

WYKOŃCZENIE

wewnętrzna strona pokryta jest naturalnym filcem wełnianym grubości 4 mm, kolor filcu odpowiada kolorowi aluminium

Elementy połączone za pomocą czterech śrub oraz dwóch profili ze stali nierdzewnej gr. 15 mm.

PRODUKT POSIADA ATEST DO UŻYTKU W OBIEKTACH UŻYTECZNOŚCI PUBLICZNEJ I BUDYNKACH MIESZKALNYCH.

WSZYSTKIE MATERIAŁY UŻYTE DO PRODUKCJI MAJĄ ATESTY NIEPALNOŚCI LUB UNIEPALNIENIA.



dusty clay
retro oranż

NCS S2050-Y60R



white grey
popielaty biały

RAL 9018



navy blue
ciemny niebieski

RAL 5001



pastel blue
pastelowy niebieski

RAL 5024



pale pink
pudrowy róż

NCS S1515R



coral red
koralowy czerwony

RAL 3000



mint green
miętowy zielony

RAL 6021



dark green
butelkowy zielony

RAL 6005



royal burgundy
royal bordo

RAL 3005



sunny yellow
słoneczny żółty

RAL 1004



deep black
głęboki czarny

RAL 9004



graphite grey
grafitowy szary

RAL 7015